



PS No.	PS-010-2018-015
Version	00
Date	2018/7/27

继电器规格书

RELAY SPECIFICATION

品名/Product Description RD-105DM-A
零件编号/Part Number
客户名/Customer

客户批准/Customer Approval

盖章处/STAMPING AREA

发行批准 / Issued by

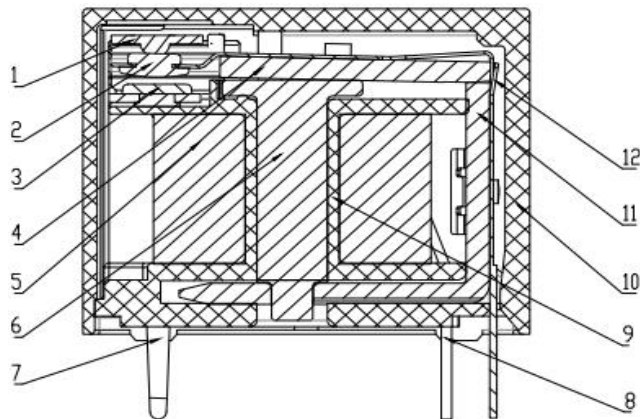
编制	审核	安规会签	批准
张金晶			

继电器规格书 Relay Specification	型号 Type	RD-105DM-A	产品编号 Part Number
-------------------------------	------------	------------	---------------------

PS No.: PS-010-2018-015
Ver: 00

1 零件清单/PARTS LIST

No.	零件名 Part	材质 MATERIAL	型号/处理方式 TYPE/TREATMENT	UL FILE No. FLAME CLASS
1	外壳 Case	PBT	5010GN6-30 RG301	E53664 E171666
2	骨架 Bobbin	PBT	5010GN6-30 M8X	E53664
3	铁芯 Core	铁 Steel	镀镍 Nickel Plated	
4	铁架 Yoke	铁 Steel	镀镍 Nickel Plated	
5	衔铁 Armature	铁 Steel	镀镍 Nickel Plated	
6	M触点 M Contact	银合金 Ag Alloy		
7	可动触点 C Contact	银合金 Ag Alloy		
8	B端子 B Terminal	铜合金 Cu Alloy		
9	M端子 M Terminal	铜合金 Cu Alloy		
10	可动弹片 S.C.C	铜合金 Cu Alloy		
11	线圈端子 Coil Terminal	铜合金 Cu Alloy	镀锡 Solder Coated	
12	线材 Wire	聚氨脂漆包圆铜线 Polyurethane copper wire	3UEW 155(F Class)	E164502 E234867
13	胶水 Sealing Resin	环氧树脂 Epoxy		



结构图Construction Schematic

继电器规格书 Relay Specification	型号 Type	RD-105DM-A	产品编号 Part Number	PS No.:																																																																																										
<p>2. <u>性能/SPECIFICATIONS</u></p> <p>2.1 <u>驱动部分/COIL SPECIFICATIONS</u></p> <table border="0"> <tr> <td>2.1.1 额定电压</td> <td>5</td> <td>VDC (在20℃时)</td> </tr> <tr> <td>Rated Coil Voltage</td> <td>5</td> <td>VDC at 20℃</td> </tr> <tr> <td>2.1.2 额定功率</td> <td>0.36</td> <td>W (在20℃时)</td> </tr> <tr> <td>Nominal Power</td> <td>0.36</td> <td>W at 20℃</td> </tr> <tr> <td>2.1.3 线圈电阻</td> <td>69.4</td> <td>Ω±10% (在20℃时)</td> </tr> <tr> <td>Coil Resistance</td> <td>69.4</td> <td>Ω±10% (at 20℃)</td> </tr> <tr> <td>2.1.4 额定电流</td> <td>72</td> <td>mA±10% (在20℃时)</td> </tr> <tr> <td>Nominal Current</td> <td>72</td> <td>mA±10% (at 20℃)</td> </tr> <tr> <td>2.1.5 吸合电压</td> <td>3.75</td> <td>VDC以下 (在20℃时)</td> </tr> <tr> <td>Operate Voltage</td> <td>3.75</td> <td>VDC Max. at 20℃</td> </tr> <tr> <td>2.1.6 释放电压</td> <td>0.25</td> <td>VDC以上 (在20℃时)</td> </tr> <tr> <td>Release Voltage</td> <td>0.25</td> <td>VDC Min. at 20℃</td> </tr> <tr> <td>2.1.7 最大连续施加电压</td> <td>6.5</td> <td>VDC Max. 130%额定电压</td> </tr> <tr> <td>Max Power</td> <td>6.5</td> <td>VDC Max. 130%of Nominal</td> </tr> </table> <p>2.2 <u>开关部/CONTACT SPECIFICATION</u></p> <table border="0"> <tr> <td>2.2.1 开关类型</td> <td colspan="2">单刀常开型</td> </tr> <tr> <td>Contact Configuration</td> <td colspan="2">1 Form A</td> </tr> <tr> <td>2.2.2 接点规格</td> <td>10</td> <td>A 277VAC (阻性负载)</td> </tr> <tr> <td>Contact Rating</td> <td>10</td> <td>A @277VAC (Resistive)</td> </tr> <tr> <td>2.2.3 接触电阻</td> <td>100</td> <td>mΩ 以下, (初期值, DC 6V/1A条件下)</td> </tr> <tr> <td>Contact Resistance</td> <td>100</td> <td>mΩ Max. @ Initiate, DC 6V/1A</td> </tr> <tr> <td></td> <td>500</td> <td>mΩ 以下, (寿命试验后, DC 6V/1A条件下)</td> </tr> <tr> <td></td> <td>500</td> <td>mΩ Max. @ After Life, DC 6V/1A</td> </tr> <tr> <td>2.2.4 吸合时间</td> <td>20</td> <td>ms 以下 (额定电压下)</td> </tr> <tr> <td>Operate Time</td> <td>20</td> <td>ms Max. @ Rated Voltage</td> </tr> <tr> <td>2.2.5 释放时间</td> <td>10</td> <td>ms 以下 (施加额定电压后断开时)</td> </tr> <tr> <td>Release Time</td> <td>10</td> <td>ms Max. @ Rated Voltage</td> </tr> <tr> <td>2.2.6 最大动作频率</td> <td>300</td> <td>次/分 (无负载)</td> </tr> <tr> <td>Max. Switching Rate</td> <td>300</td> <td>ops./min. (no load).</td> </tr> <tr> <td></td> <td>6</td> <td>次/分 (额定负载)</td> </tr> <tr> <td></td> <td>6</td> <td>ops./min. (Rated load)</td> </tr> </table>				2.1.1 额定电压	5	VDC (在20℃时)	Rated Coil Voltage	5	VDC at 20℃	2.1.2 额定功率	0.36	W (在20℃时)	Nominal Power	0.36	W at 20℃	2.1.3 线圈电阻	69.4	Ω±10% (在20℃时)	Coil Resistance	69.4	Ω±10% (at 20℃)	2.1.4 额定电流	72	mA±10% (在20℃时)	Nominal Current	72	mA±10% (at 20℃)	2.1.5 吸合电压	3.75	VDC以下 (在20℃时)	Operate Voltage	3.75	VDC Max. at 20℃	2.1.6 释放电压	0.25	VDC以上 (在20℃时)	Release Voltage	0.25	VDC Min. at 20℃	2.1.7 最大连续施加电压	6.5	VDC Max. 130%额定电压	Max Power	6.5	VDC Max. 130%of Nominal	2.2.1 开关类型	单刀常开型		Contact Configuration	1 Form A		2.2.2 接点规格	10	A 277VAC (阻性负载)	Contact Rating	10	A @277VAC (Resistive)	2.2.3 接触电阻	100	mΩ 以下, (初期值, DC 6V/1A条件下)	Contact Resistance	100	mΩ Max. @ Initiate, DC 6V/1A		500	mΩ 以下, (寿命试验后, DC 6V/1A条件下)		500	mΩ Max. @ After Life, DC 6V/1A	2.2.4 吸合时间	20	ms 以下 (额定电压下)	Operate Time	20	ms Max. @ Rated Voltage	2.2.5 释放时间	10	ms 以下 (施加额定电压后断开时)	Release Time	10	ms Max. @ Rated Voltage	2.2.6 最大动作频率	300	次/分 (无负载)	Max. Switching Rate	300	ops./min. (no load).		6	次/分 (额定负载)		6	ops./min. (Rated load)	PS-010-2018-015
2.1.1 额定电压	5	VDC (在20℃时)																																																																																												
Rated Coil Voltage	5	VDC at 20℃																																																																																												
2.1.2 额定功率	0.36	W (在20℃时)																																																																																												
Nominal Power	0.36	W at 20℃																																																																																												
2.1.3 线圈电阻	69.4	Ω±10% (在20℃时)																																																																																												
Coil Resistance	69.4	Ω±10% (at 20℃)																																																																																												
2.1.4 额定电流	72	mA±10% (在20℃时)																																																																																												
Nominal Current	72	mA±10% (at 20℃)																																																																																												
2.1.5 吸合电压	3.75	VDC以下 (在20℃时)																																																																																												
Operate Voltage	3.75	VDC Max. at 20℃																																																																																												
2.1.6 释放电压	0.25	VDC以上 (在20℃时)																																																																																												
Release Voltage	0.25	VDC Min. at 20℃																																																																																												
2.1.7 最大连续施加电压	6.5	VDC Max. 130%额定电压																																																																																												
Max Power	6.5	VDC Max. 130%of Nominal																																																																																												
2.2.1 开关类型	单刀常开型																																																																																													
Contact Configuration	1 Form A																																																																																													
2.2.2 接点规格	10	A 277VAC (阻性负载)																																																																																												
Contact Rating	10	A @277VAC (Resistive)																																																																																												
2.2.3 接触电阻	100	mΩ 以下, (初期值, DC 6V/1A条件下)																																																																																												
Contact Resistance	100	mΩ Max. @ Initiate, DC 6V/1A																																																																																												
	500	mΩ 以下, (寿命试验后, DC 6V/1A条件下)																																																																																												
	500	mΩ Max. @ After Life, DC 6V/1A																																																																																												
2.2.4 吸合时间	20	ms 以下 (额定电压下)																																																																																												
Operate Time	20	ms Max. @ Rated Voltage																																																																																												
2.2.5 释放时间	10	ms 以下 (施加额定电压后断开时)																																																																																												
Release Time	10	ms Max. @ Rated Voltage																																																																																												
2.2.6 最大动作频率	300	次/分 (无负载)																																																																																												
Max. Switching Rate	300	ops./min. (no load).																																																																																												
	6	次/分 (额定负载)																																																																																												
	6	ops./min. (Rated load)																																																																																												
				Ver																																																																																										
				00																																																																																										

继电器规格书 Relay Specification	型号 Type	RD-105DM-A	产品编号 Part Number		PS No
2.3 特性/GENERAL SPECIFICATION					PS-010-2018-015
2.3.1 绝缘电阻 Insulation Resistance	1000 MΩ以上 (500VDC) 1000 MΩ Min@500VDC				Ver
2.3.2 介质耐压 Dielectric Strength	750 VAC/分钟(接点间) 1500 VAC/分钟(线圈/接点间) 750 VAC@50/60Hz 1 min.(Between Open Contacts) 1500 VAC@50/60Hz 1 min.(Between Coil and Contacts)				00
2.3.3 电气寿命 Electrical Life	5X10 ⁴ 次以上 (额定阻性负载条件下) 5X10 ⁴ Cycle Min. @ Rate Load				
2.3.4 机械寿命 Mechanical Life	1X10 ⁶ 次以上 (无负载) 1X10 ⁶ Cycle Min. @no load				
2.3.5 使用环境温度 Temperature	-40~85 °C (无凝结时) -40~85 °C @no condensation				
2.3.6 使用环境湿度 Humidity	20~85% RH (无凝结时) 20~85% RH @no condensation				
2.3.7 抗振动 Vibration	耐久 Mechanical	10~55 Hz, 双振幅 1.5mm 10 to 55 Hz, 1.5mm double amplitude			
	误动作 Operational	10~55 Hz, 双振幅1.5mm 10 to 55 Hz, 1.5mm double amplitude			
2.3.8 抗冲击 Shock	耐久 Mechanical	980 m/s ² Min (约100G) 980 m/s ² Min (100G approximately)			
	误动作 Operational	98 m/s ² Min (约10G) 98 m/s ² Min (10G approximately)			
2.3.9 重量 Weight	9 克 9 g				
2.3.10 焊锡条件 Solder ability	5s @ 260°C (波峰焊) 5s @ 260°C (wave soldering)				
2.4 端子性能/TERMINAL CHARACTERISTICS					
2.4.1 端子强度 Terminals strength	5牛/10秒, 任意方向静态压力, 无异常, 但端子弯曲可以 5N 10s, There shall be no abnormalities. (The curving of the terminal shall be acceptable)				
2.4.2 可焊性 Terminal solderbility	260±5°C 5s, 端子头部3mm部分90%以上的面积有锡覆盖 (无铅焊锡) 260±5°C 5s, In Case of lead lead free solder, 90% of the dipped portion shall be solderd.				
2.4.3 耐热性 Soldering Heat Resistance	10s 260°C或3s 350°C, 端子头部3mm浸入锡中, 无异常发生 10s @ 260°C or 3s @ 350°C, There shall be no abnormalities. (wave soldering)				

继电器规格书 Relay Specification	型号 Type	RD-105DM-A	产品编号 Part Number	
-------------------------------	------------	------------	---------------------	--

PS No.:

PS-010-2018-015

Ver

00

2.5 安全规格/SAFETY REQUIREMENTS

2.5.1 UL规格认定 (UL & C-UL)
UL (UL & C-UL)

档案号: E345228
File No.:



2.5.2 CQC标志认证
CQC

证书编号: CQC12002082387
Certificate No.: CQC16002139588



2.5.3 TUV规格认定
TUV

证书号 R 50244311
Certificate No.



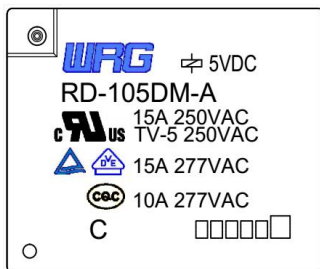
2.5.4 VDE规格认定
VDE

证书号 40047206
Certificate No.



2.5.5 产品符合ROHS和REACH要求。
The product meets the requirements of ROHS & REACH.

3. 捺印图/Mark Layout



印字方式: 激光印字
Printing: laser printing.

Batch No. Identification:

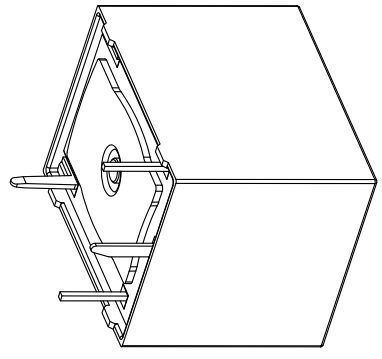
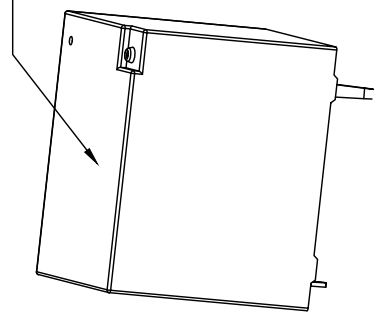
H □ □ □ □

- 1、Manufactory:
Blank: Shenzhen; H: Huangshan
- 2、Year
The last two digits of the year.
- 3、Week
Production of the current week.
- 4、Lot No.
(A,B,C,.....Z) OR (AA,BB,CC,.....ZZ)

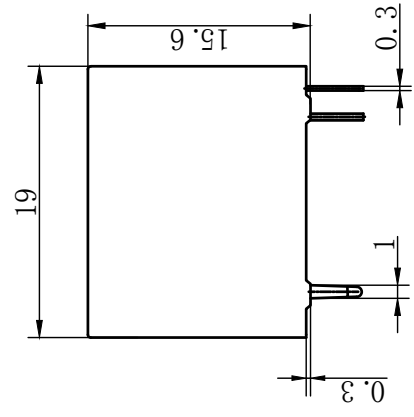
注/Remark
以中文版为准, 英文版仅供参考。
Chinese version is the standard one, English version is only for information.

结束/<END>

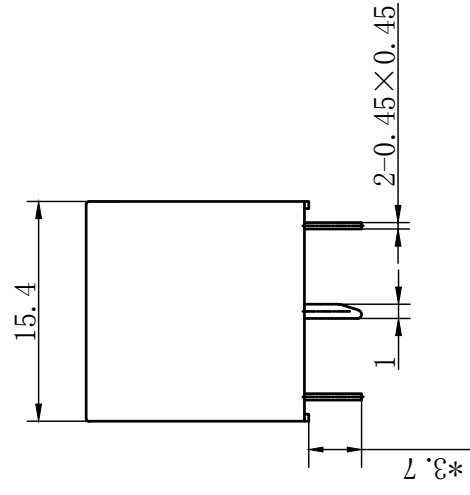
捺印面



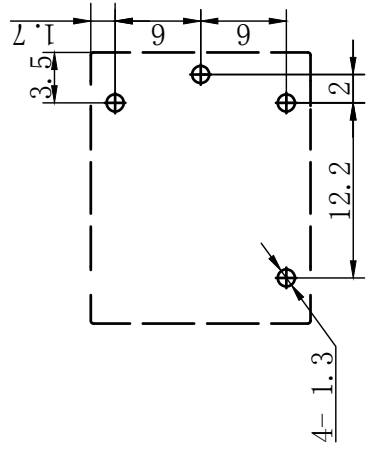
主视图



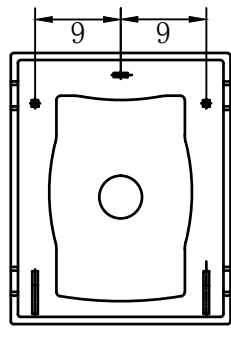
右视图



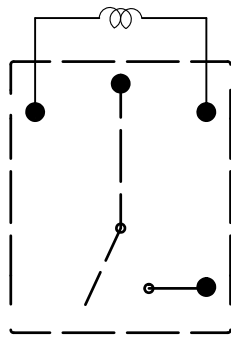
安装孔尺寸 (底视图)



底视图

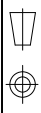


接线图 (底视图)



备注: *该尺寸不包括锡尖,
沾锡后锡尖不超过1mm

型号	RD	承认	谢文骏	检图	陈志龙
公差/TOLERANCES (mm)		首版制图日期	2021.12.7	制图	陈志龙
外观图尺寸公差 (mm)		作图日期	2021.12.7	版本	名称
<1	±0.2	数量	1	V1.1	RD外观图 (常开A型)
1-5	±0.3	比例	1.5:1	页数	图号
>5	±0.4	PCB板孔距/孔径公差 (mm)		1/1	U-010-01
		孔径			
		孔距			
		±0.1			
		+0.1			



单位: mm

旺荣电子

