



PS No.	PS-030-004
Version	00
Date	2020-3-27

# 继电器规格书

## RELAY SPECIFICATION

品名/Product Description      RSA-112L  
零件编号/Part Number  
客户名/Customer

### 客户批准/Customer Approval

盖章处/STAMPING AREA

发行批准 / Issued by		
PD	SM	R&D
冯旭强	余明亮	钟久洪



继电器规格书 Relay SPECIFICATION	型号 TYPE	RSA-112L	产品编号 Part Number	
1. <u>零件清单/PARTS LIST</u>				
No.	零件名 Part	材质 MATERIAL	型号/处理方式 TYPE/TREATMENT	UL FILE No. FLAME CLASS
1	基座 Base	PBT		
2	外壳 Case	PBT		
3	铁芯 Core	铁 Steel	镀镍 Nickel Plated	
4	轭铁 Yoke	铁 Steel	镀镍 Nickel Plated	
5	衔铁 Armature	铁 Steel	镀镍 Nickel Plated	
7	M端子 M Terminal	铜合金 Cu Alloy		
8	C端子 C Terminal	铜合金 Cu Alloy		
9	B端子 B Terminal	铜合金 Cu Alloy		
10	B接点 B Contact	银合金 Ag Alloy		
11	可动接点 C Contact	银合金 Ag Alloy		
12	M接点 M Contact	银合金 Ag Alloy		
13	线圈端子 Coil Terminal	铜合金 Cu Alloy	镀锡 Solder Coated	
14	线材 Wire	聚氨酯漆包圆铜线 Polyurethane copper wire	3UEW 155(F Class)	
15	胶水 Sealing Resin	环氧树脂 Epoxy		

PS No.: PS-030-004 Ver 00

继电器规格书 Relay SPECIFICATION	型号 TYPE	RSA-112L	产品编号 Part Number	PS No.: PS-030-004 Ver 00																																															
<p>2. <u>性能/SPECIFICATIONS</u></p> <p>2.1 <u>驱动部分/COIL SPECIFICATIONS</u></p> <table border="0"> <tr> <td>2.1.1 额定电压 Rated Coil Voltage</td> <td>12</td> <td>VDC (在20°C时) VDC at 20°C</td> </tr> <tr> <td>2.1.2 额定功率 Nominal Power</td> <td>0.15</td> <td>W (在20°C时) W at 20°C</td> </tr> <tr> <td>2.1.3 线圈电阻 Coil Resistance</td> <td>960</td> <td><math>\Omega \pm 10\%</math> (在20°C时) <math>\Omega \pm 10\%</math> (at 20°C)</td> </tr> <tr> <td>2.1.4 额定电流 Nominal Current</td> <td>12.5</td> <td>mA<math>\pm 10\%</math> (在20°C时) mA<math>\pm 10\%</math> (at 20°C)</td> </tr> <tr> <td>2.1.5 吸合电压 Operate Voltage</td> <td>9.6</td> <td>VDC以下 (在20°C时) VDC Max. at 20°C</td> </tr> <tr> <td>2.1.6 释放电压 Release Voltage</td> <td>1.2</td> <td>VDC以上 (在20°C时) VDC Min. at 20°C</td> </tr> <tr> <td>2.1.7 最大连续施加电压 Max Power</td> <td>15.6</td> <td>VDC Max. 130%额定电压 VDC Max. 130% of Nominal</td> </tr> </table> <p>2.2 <u>开关部/CONTACT SPECIFICATION</u></p> <table border="0"> <tr> <td>2.2.1 开关类型 Contact Configuration</td> <td colspan="2">单刀转换型 1 Form C</td> </tr> <tr> <td>2.2.2 接点规格 Contact Rating</td> <td>0.5</td> <td>A 125VAC (阻性负载) A @125VAC (Resistive)</td> </tr> <tr> <td></td> <td>1</td> <td>A 24VDC (阻性负载) A @24VDC (Resistive)</td> </tr> <tr> <td>2.2.3 接触电阻 Contact Resistance</td> <td>100</td> <td>m<math>\Omega</math> 以下, (初期值, DC 6V/1A条件下) m<math>\Omega</math> Max. @ Initiate, DC 6V/1A</td> </tr> <tr> <td>2.2.4 吸合时间 Operate Time</td> <td>5</td> <td>ms 以下 (额定电压下) ms Max. @ Rated Voltage</td> </tr> <tr> <td>2.2.5 释放时间 Release Time</td> <td>5</td> <td>ms 以下 (施加额定电压后断开时) ms Max. @ Rated Voltage</td> </tr> <tr> <td>2.2.6 最大动作频率 Max. Switching Rate</td> <td>300</td> <td>次/分 (无负载) ops./min. (no load).</td> </tr> <tr> <td></td> <td>6</td> <td>次/分 (额定负载) ops./min. (Rated load)</td> </tr> <tr> <td></td> <td>6</td> <td>ops./min. (Rated load)</td> </tr> </table>				2.1.1 额定电压 Rated Coil Voltage	12	VDC (在20°C时) VDC at 20°C	2.1.2 额定功率 Nominal Power	0.15	W (在20°C时) W at 20°C	2.1.3 线圈电阻 Coil Resistance	960	$\Omega \pm 10\%$ (在20°C时) $\Omega \pm 10\%$ (at 20°C)	2.1.4 额定电流 Nominal Current	12.5	mA $\pm 10\%$ (在20°C时) mA $\pm 10\%$ (at 20°C)	2.1.5 吸合电压 Operate Voltage	9.6	VDC以下 (在20°C时) VDC Max. at 20°C	2.1.6 释放电压 Release Voltage	1.2	VDC以上 (在20°C时) VDC Min. at 20°C	2.1.7 最大连续施加电压 Max Power	15.6	VDC Max. 130%额定电压 VDC Max. 130% of Nominal	2.2.1 开关类型 Contact Configuration	单刀转换型 1 Form C		2.2.2 接点规格 Contact Rating	0.5	A 125VAC (阻性负载) A @125VAC (Resistive)		1	A 24VDC (阻性负载) A @24VDC (Resistive)	2.2.3 接触电阻 Contact Resistance	100	m $\Omega$ 以下, (初期值, DC 6V/1A条件下) m $\Omega$ Max. @ Initiate, DC 6V/1A	2.2.4 吸合时间 Operate Time	5	ms 以下 (额定电压下) ms Max. @ Rated Voltage	2.2.5 释放时间 Release Time	5	ms 以下 (施加额定电压后断开时) ms Max. @ Rated Voltage	2.2.6 最大动作频率 Max. Switching Rate	300	次/分 (无负载) ops./min. (no load).		6	次/分 (额定负载) ops./min. (Rated load)		6	ops./min. (Rated load)
2.1.1 额定电压 Rated Coil Voltage	12	VDC (在20°C时) VDC at 20°C																																																	
2.1.2 额定功率 Nominal Power	0.15	W (在20°C时) W at 20°C																																																	
2.1.3 线圈电阻 Coil Resistance	960	$\Omega \pm 10\%$ (在20°C时) $\Omega \pm 10\%$ (at 20°C)																																																	
2.1.4 额定电流 Nominal Current	12.5	mA $\pm 10\%$ (在20°C时) mA $\pm 10\%$ (at 20°C)																																																	
2.1.5 吸合电压 Operate Voltage	9.6	VDC以下 (在20°C时) VDC Max. at 20°C																																																	
2.1.6 释放电压 Release Voltage	1.2	VDC以上 (在20°C时) VDC Min. at 20°C																																																	
2.1.7 最大连续施加电压 Max Power	15.6	VDC Max. 130%额定电压 VDC Max. 130% of Nominal																																																	
2.2.1 开关类型 Contact Configuration	单刀转换型 1 Form C																																																		
2.2.2 接点规格 Contact Rating	0.5	A 125VAC (阻性负载) A @125VAC (Resistive)																																																	
	1	A 24VDC (阻性负载) A @24VDC (Resistive)																																																	
2.2.3 接触电阻 Contact Resistance	100	m $\Omega$ 以下, (初期值, DC 6V/1A条件下) m $\Omega$ Max. @ Initiate, DC 6V/1A																																																	
2.2.4 吸合时间 Operate Time	5	ms 以下 (额定电压下) ms Max. @ Rated Voltage																																																	
2.2.5 释放时间 Release Time	5	ms 以下 (施加额定电压后断开时) ms Max. @ Rated Voltage																																																	
2.2.6 最大动作频率 Max. Switching Rate	300	次/分 (无负载) ops./min. (no load).																																																	
	6	次/分 (额定负载) ops./min. (Rated load)																																																	
	6	ops./min. (Rated load)																																																	

继电器规格书 Relay SPECIFICATION	型号 TYPE	RSA-112L	产品编号 Part Number	
<div style="float: right; text-align: center;">           PS No.: PS-030-004 Ver 00         </div>				
<b>2.3 特性/GENERAL SPECIFICATION</b>				
2.3.1 绝缘电阻 Insulation Resistance	100 MΩ以上 (500VDC) 100 MΩ Min@500VDC			
2.3.2 介质耐压 Dielectric Strength	400 VAC/分钟(接点间) 1000 VAC/分钟(线圈/接点间) 400 VAC@50/60Hz 1 min.(Between Contacts) 1000 VAC@50/60Hz 1 min.(Between Coil and Contacts)			
2.3.3 电气寿命 Electrical Life	1×10 <sup>5</sup> 次以上 (额定负载) 1×10 <sup>5</sup> Cycle Min. @Rate Load			
2.3.4 机械寿命 Mechanical Life	1×10 <sup>7</sup> 次以上 (无负载) 1×10 <sup>7</sup> Cycle Min. @no load			
2.3.5 使用环境温度 Temperature	-30~70 °C (无凝结时) -30~70 °C @no condensation			
2.3.6 使用环境湿度 Humidity	40~85% RH (无凝结时) 40~85% RH @no condensation			
2.3.7 抗振动 Vibration	耐久 Mechanical 误动作 Operational	10~55 Hz, 双振幅 1.5mm 10 to 55 Hz, 1.5mm double amplitude 10~55 Hz, 双振幅1.5mm 10 to 55 Hz, 1.5mm double amplitude		
2.3.8 抗冲击 Shock	耐久 Mechanical 误动作 Operational	980 m/s <sup>2</sup> Min (约100G) 980 m/s <sup>2</sup> Min (100G approximately) 98 m/s <sup>2</sup> Min (约10G) 98 m/s <sup>2</sup> Min (10G approximately)		
2.3.9 重量 Weight	2.2 克 2.2 g			
2.3.10 焊锡条件 Solder ability	5s @ 260°C (波峰焊) 5s @ 260°C (wave soldering)			
<b>2.4 端子性能/TERMINAL CHARACTERISTICS</b>				
2.4.1 端子强度 Terminals strength	10牛/10±1秒, 任意方向静态压力, 无异常, 但端子弯曲可以 10N 10±1s, There shall be no abnormalities. (The curving of the terminal shall be acceptable)			
2.4.2 可焊性 Terminal solderbility	260±5°C 10s, 端子头部3mm部分90%以上的面积有锡覆盖 (无铅焊锡) 260±5°C 10s, In Case of lead lead free solder, 90% of the dipped portion shall be solderd.			
2.4.3 耐热性 Soldering Heat Resistance	5s @ 260°C, 端子头部3mm浸入锡中, 无异常发生 5s @ 260°C, There shall be no abnormalities. (wave soldering)			

继电器规格书 Relay SPECIFICATION	型号 TYPE	RSA-112L	产品编号 Part Number	PS No.:
-------------------------------	------------	----------	---------------------	---------

PS-030-004  
Ver  
00

2.5 安全规格/SAFETY REQUIREMENTS

2.5.1 UL规格认定 (UL & C-UL)  
UL (UL & C-UL)

档案号:  
File No.:



2.5.2 CQC标志认证  
CQC

证书编号:  
Certificate No.:



2.5.3 TUV规格认定  
TUV

证书号  
Certificate No.

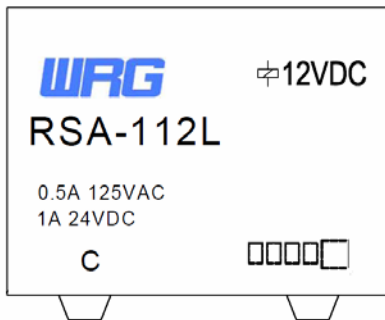


2.5.4 VDE规格认定  
VDE

证书号  
Certificate No.



3. 捺印图/Mark Layout



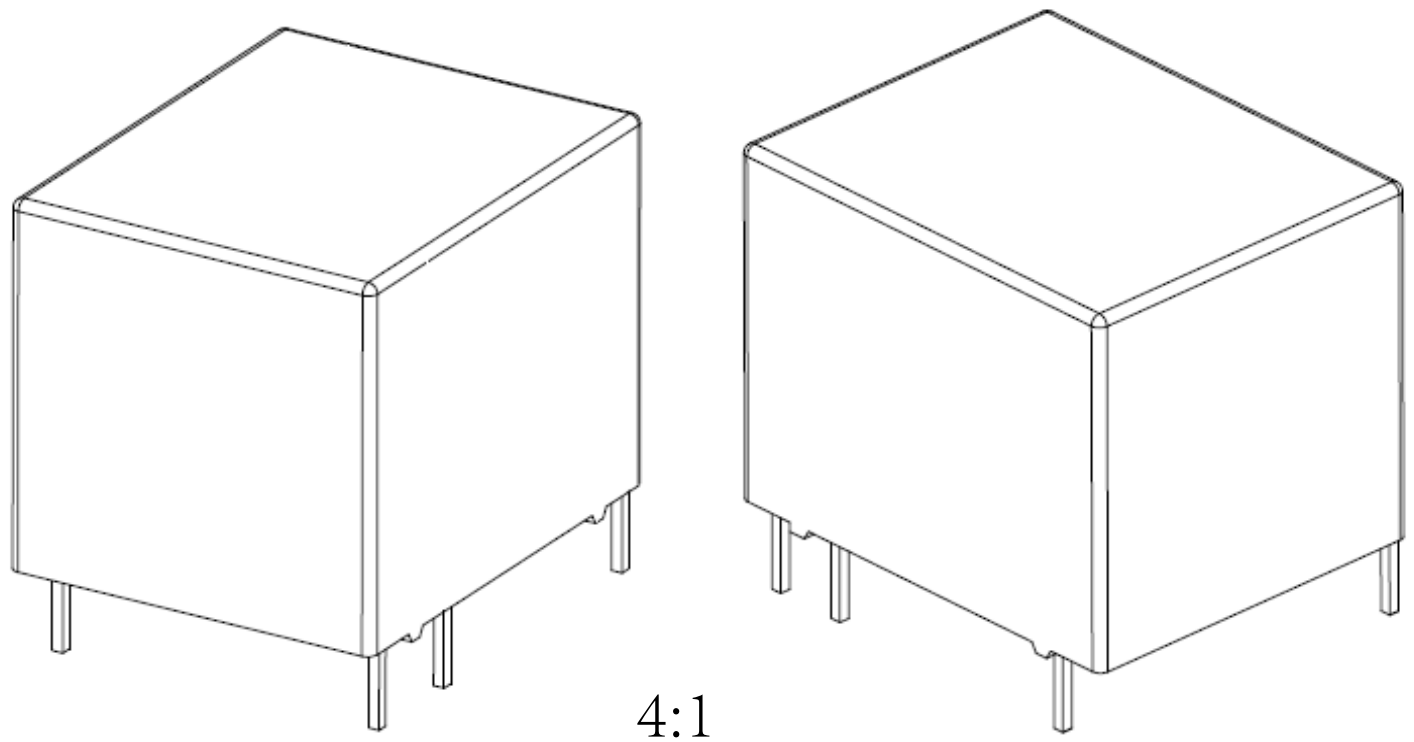
注:  
仅供参考.  
For reference only.

注/Remark

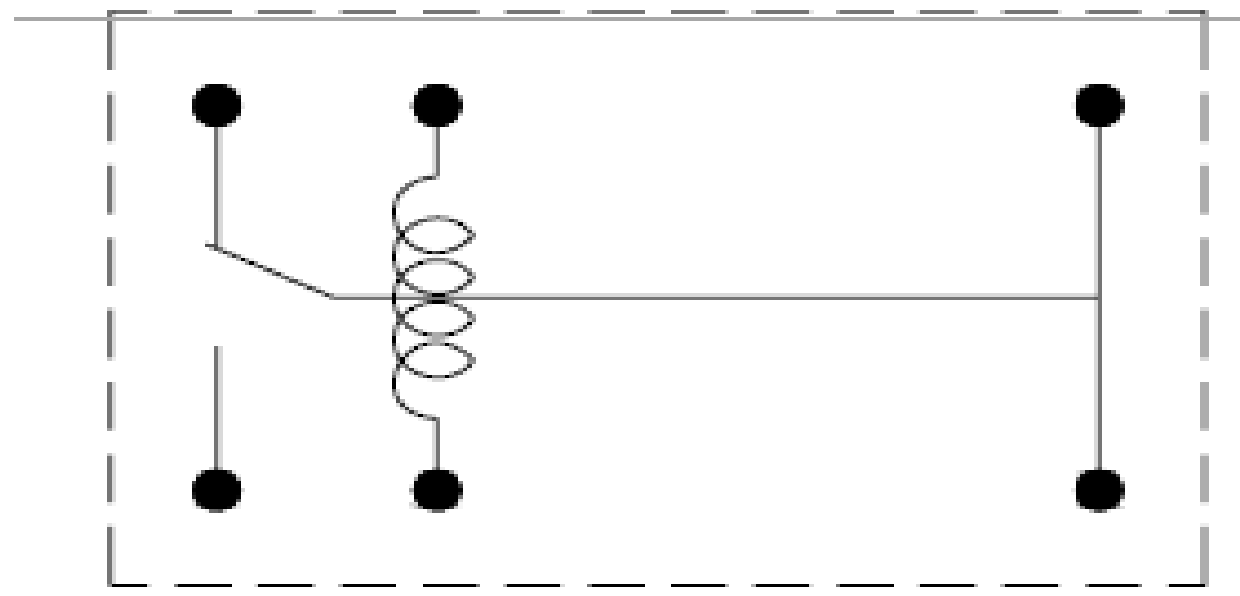
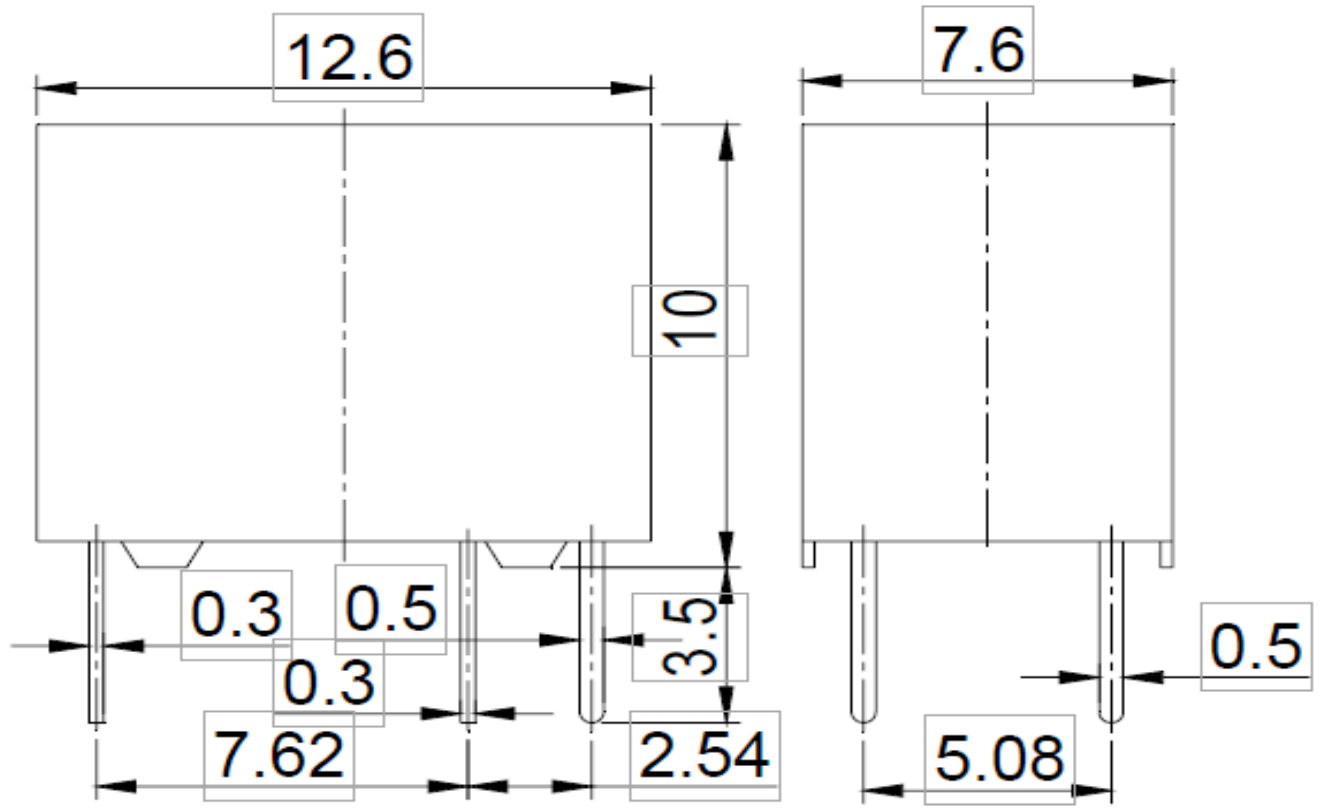
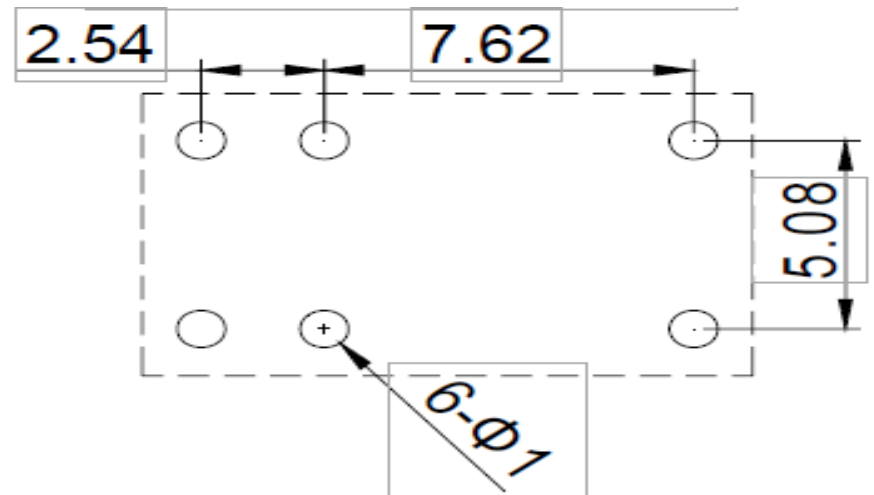
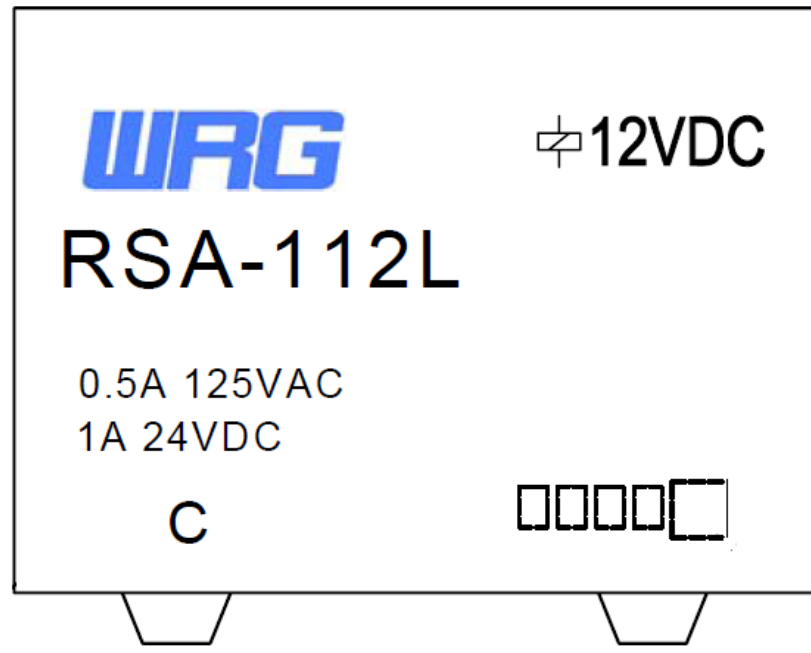
以中文版为准, 英文版仅供参考。

Chinese version is the standard one, English version is only for information.

结束/<END>



4:1



U-030-03

型号	RSA	子图号	承认	检图	制图
公差/TOLERANCES (.mm)		作图日期			陈意刚
		2014.12.23			
<1	±0.2	数量	版本	名称 (用途)	
1~5	±0.3	1	V1.0	RSA	
>5	±0.4	比例	页数	图号	
		4:1	1/1	U-030-03	