



PS No.	PS-001-2018-020
Version	00
Date	2018-11-16

继电器规格书

RELAY SPECIFICATION

品名/Product Description RB-112DMF5

零件编号/Part Number

客户名/Customer

客户批准/Customer Approval

盖章处/STAMPING AREA

发行批准 / Issued by			
编制	审核	安规会签	批准
王娜	刘桂香	吴金生	王娜 (W.N.)

继电器规格书 Relay Specification		型号 Type	RB-112DMF5	产品编号 Part Number	
1 <u>零件清单/PARTS LIST</u>					
No.	零件名 Part	材质 MATERIAL	型号/处理方式 TYPE/TREATMENT	UL FILE No. FLAME CLASS	
1	骨架 Bobbin	PBT	5010GN6-30 M8X	E53664	
2	外壳 Case	PBT	RG301 4130	E171666 E345326	
3	基座 Base	PBT	RG301 4130	E171666 E345326	
4	推片 Card	LCP PBT	R850 RG301	E171666 E171666	
5	铁芯 Core	铁 Steel	镀镍 Nickel Plated		
6	衔铁 Armature	铁 Steel	镀镍 Nickel Plated		
7	挂钩 Hinge	铜合金 Cu Alloy			
8	M接点 M Contact	银合金 Ag Alloy			
9	可动接点 C Contact	银合金 Ag Alloy			
10	M端子 M Terminal	铜合金 Cu Alloy			
11	C端子 C Terminal	铜合金 Cu Alloy			
12	可动簧片 S.C.C	铜合金 Cu Alloy			
13	假B端子 Dummy B Terminal	铜合金 Cu Alloy			
14	线圈端子 Coil Terminal	铜包钢 Copper covered Steel	镀锡 Solder Coated		
15	线材 Wire	聚氨脂漆包圆铜线 Polyurethane copper wire	3UEW 155(F Class)	E164502 E234867 E363385	
16	胶水 Sealing Resin	环氧树脂 Epoxy			

PS No.:

PS-001-2018-020

Ver

00

继电器规格书 Relay Specification	型号 Type	RB-112DMF5	产品编号 Part Number	
-------------------------------	------------	------------	---------------------	--

PS No.: PS-001-2018-020
Ver 00

2. 性能/SPECIFICATIONS

2.1 驱动部分/COIL SPECIFICATIONS

2.1.1 额定电压 Rated Coil Voltage	12	VDC (在20°C时) VDC at 20°C
2.1.2 额定功率 Nominal Power	0.4	W (在20°C时) W at 20°C
2.1.3 线圈电阻 Coil Resistance	360	$\Omega \pm 10\%$ (在20°C时) $\Omega \pm 10\%$ (at 20°C)
2.1.4 额定电流 Nominal Current	33.3	mA $\pm 10\%$ (在20°C时) mA $\pm 10\%$ (at 20°C)
2.1.5 吸合电压 Operate Voltage	9	VDC以下 (在20°C时) VDC Max. at 20°C
2.1.6 释放电压 Release Voltage	0.6	VDC以上 (在20°C时) VDC Min. at 20°C
2.1.7 最大连续施加电压 Max Power	15.6	VDC Max. 130%额定电压 VDC Max. 130% of Nominal

2.2 开关部/CONTACT SPECIFICATION

2.2.1 开关类型 Contact Configuration	单刀常开型 1 Form A
2.2.2 接点规格 Contact Rating	16 A 277VAC (阻性负载) 16 A @277VAC (Resistive)
2.2.3 接触电阻 Contact Resistance	100 m Ω 以下, (初期值, DC 6V/1A条件下) 100 m Ω Max. @ Initiate, DC 6V/1A 500 m Ω 以下, (寿命试验后, DC 6V/1A条件下) 500 m Ω Max. @ After Life, DC 6V/1A
2.2.4 吸合时间 Operate Time	20 ms 以下 (额定电压下) 20 ms Max. @ Rated Voltage
2.2.5 释放时间 Release Time	10 ms 以下 (施加额定电压后断开时) 10 ms Max. @ Rated Voltage
2.2.6 最大动作频率 Max. Switching Rate	300 次/分 (无负载) 300 ops./min. (no load). 6 次/分 (额定负载) 6 ops./min. (Rated load)

继电器规格书 Relay Specification	型号 Type	RB-112DMF5	产品编号 Part Number
<p>2.3 特性/GENERAL SPECIFICATION</p> <p>2.3.1 绝缘电阻 Insulation Resistance 1000 MΩ以上 (500VDC) 1000 MΩ Min@500VDC</p> <p>2.3.2 介质耐压 Dielectric Strength 1000 VAC/分钟(接点间) 5000 VAC/分钟(线圈/接点间) 1000 VAC@50/60Hz 1 min.(Between Open Contacts) 5000 VAC@50/60Hz 1 min.(Between Coil and Contacts)</p> <p>2.3.3 电气寿命 Electrical Life 1X10⁵ 次以上 (16A AC277V额定阻性负载条件下) 1X10⁵ Cycle Min. @16A AC277V Rate Load.</p> <p>2.3.4 机械寿命 Mechanical Life 1X10⁶ 次以上 (无负载) 1X10⁶ Cycle Min. @no load</p> <p>2.3.5 使用环境温度 Temperature -40~85 °C (无凝结时) -40~85 °C @no condensation</p> <p>2.3.6 使用环境湿度 Humidity 20~85% RH (无凝结时) 20~85% RH @no condensation</p> <p>2.3.7 抗振动 Vibration 耐久 10~55 Hz, 双振幅 1.5mm Mechanical 10 to 55 Hz, 1.5mm double amplitude 误动作 10~55 Hz, 双振幅1.5mm Operational 10 to 55 Hz, 1.5mm double amplitude</p> <p>2.3.8 抗冲击 Shock 耐久 980 m/s² Min (约100G) Mechanical 980 m/s² Min (100G approximately) 误动作 98 m/s² Min (约10G) Operational 98 m/s² Min (10G approximately)</p> <p>2.3.9 重量 Weight 14 克 14 g</p> <p>2.3.10 焊锡条件 Solder ability 5s @ 260°C (波峰焊) 5s @ 260°C (wave soldering)</p> <p>2.4 端子性能/TERMINAL CHARACTERISTICS</p> <p>2.4.1 端子强度 Terminals strength 5牛/10秒, 任意方向静态压力, 无异常, 但端子弯曲可以 5N 10s, There shall be no abnormalities. (The curving of the terminal shall be acceptable)</p> <p>2.4.2 可焊性 Terminal solderbility 260±5°C 3s, 端子头部3mm部分90%以上的面积有锡覆盖 (无铅焊锡) 260±5°C 3s, In Case of lead lead free solder, 90% of the dipped portion shall be solderd.</p> <p>2.4.3 耐热性 Soldering Heat Resistance 10s 260°C或3s 350°C, 端子头部3mm浸入锡中, 无异常发生 10s @ 260°C or 3s @ 350°C, There shall be no abnormalities. (wave soldering)</p>			

PS No.:

PS-001-2018-020

Ver

00

继电器规格书 Relay Specification	型号 TYPE	RB-112DMF5	产品编号 Part Number	
-------------------------------	------------	------------	---------------------	--

PS No.: PS-001-2018-020
Ver 00

2.5 安全规格/SAFETY REQUIREMENTS

2.5.1 UL规格认定 (UL & C-UL)
UL (UL & C-UL)

档案号: E345228
File No.:



2.5.2 CQC标志认证
CQC

证书编号: CQC12002086471
Certificate No.: CQC16002139595



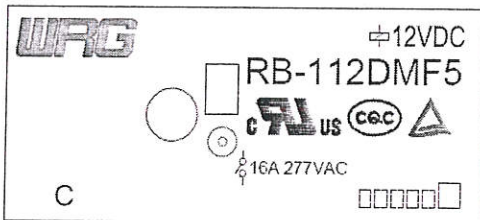
2.5.3 TUV规格认定
TUV

证书号 R50249912
Certificate No.



2.5.4 产品符合ROHS和REACH要求。
The product meets the requirements of ROHS & REACH.

3. 捺印图/Mark Layout



印字方式: 激光印字
Printing: laser printing.

Batch No. Identification:

H □ □ □ □

1、Manufactory:
Blank: Shenzhen; H: Huangshan

2、Year
The last two digits of the year.

3、Week
Production of the current week.

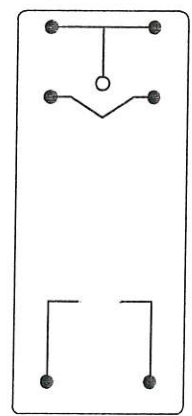
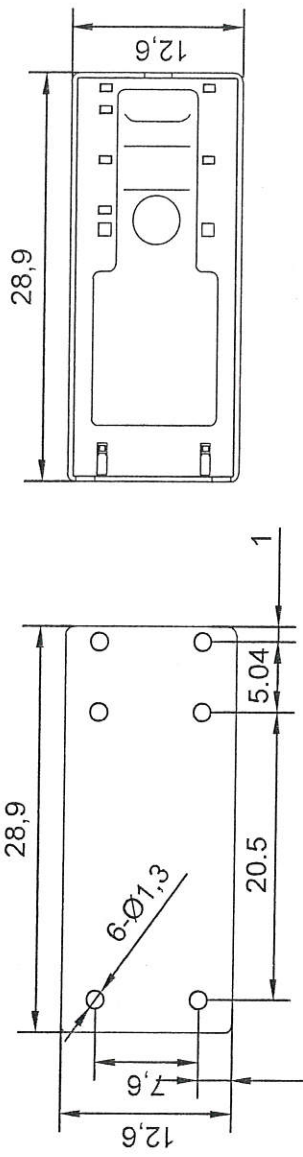
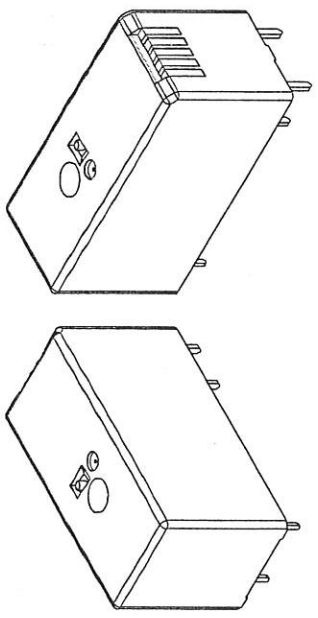
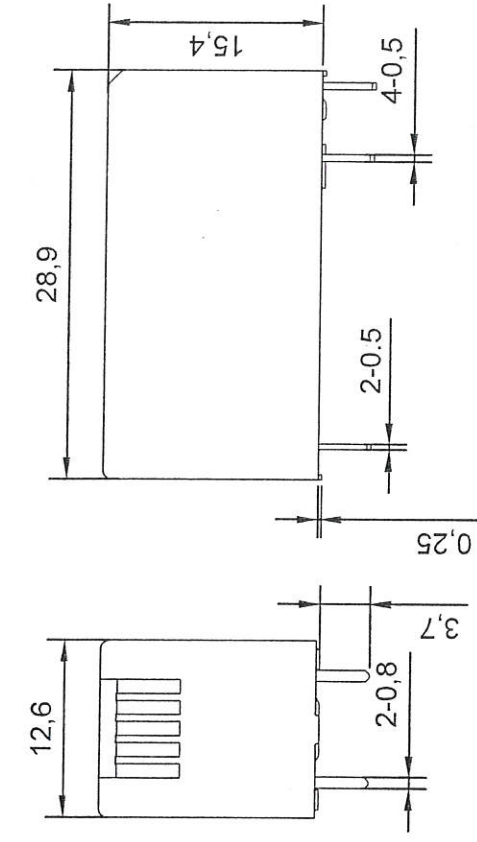
4、Lot No.
(A,B,C,.....Z) OR (AA,BB,CC,.....ZZ)

注/Remark

以中文版为准, 英文版仅供参考。
Chinese version is the standard one, English version is only for information.

结束/<END>

U-001-11



WPG

中12VDC

RB-112DMF5

16A 277VAC

us ccc

C

型号	RB-1P	承认	制图	制图
		首版图日期		
		作图日期		
		2017.01.11		
<1	±0.2	版本	名称	
1-5	±0.3	V1.0	RB外观图(常开型)	
>5	±0.4	页数	比例	图号
		1/1	1:1	U-001-11

单位: mm

旺莱电子(深圳)有限公司

